

Plafoniera lineare per TUBI LED T8 "MANILA"



IP 65

COD.	430500	430501	430502
Alloggiamenti TUBI LED T8	2 x T8 600mm	2 x T8 1200mm	2 x T8 1500mm
Dimensioni [LxHxW] (mm)	675x96x60	1284x96x60	1584x96x60
Classe di isolamento	CLASSE II	CLASSE II	CLASSE II
Alimentazione	220-240V AC 50/60Hz	220-240V AC 50/60Hz	220-240V AC 50/60Hz
Potenza Max. TUBI LED T8	2 x 13.5 W	2 x 27 W	2 x 36W
Indice IP/IK	IP65 / IK06	IP65 / IK06	IP65 / IK06
Tipo di montaggio	superficie	superficie	superficie
Accessori opzionali	kit montaggio a sospensione	kit montaggio a sospensione	kit montaggio a sospensione

COD.	430503	430504	430505
Alloggiamenti TUBI LED T8	T8 600mm	T8 1200mm	T8 1500mm
Dimensioni [LxHxW] (mm)	675x62x60	1284x62x60	1584x62x60
Classe di isolamento	CLASSE II	CLASSE II	CLASSE II
Alimentazione	220-240V AC 50/60Hz	220-240V AC 50/60Hz	220-240V AC 50/60Hz
Potenza Max. TUBI LED T8	13.5 W	27 W	36W
Indice IP/IK	IP65 / IK06	IP65 / IK06	IP65 / IK06
Tipo di montaggio	superficie	superficie	superficie
Accessori opzionali	kit montaggio a sospensione	kit montaggio a sospensione	kit montaggio a sospensione

CONTENUTO DELLA CONFEZIONE



2X



0.6M:6x

1.2M:12x

1.5M:14x



4X

4X

COMPATIBILITÀ

IL CABLAGGIO IN DOTAZIONE CON LE PLAFONIERE "MANILA" E' PREDISPOSTO PER ALLOGGIARE TUBI LED T8 DEL TIPO CON I CONTATTI PRESENTI AD UNA SOLA ESTREMITÀ (DETTI ANCHE TUBI UNILATERALI).

ISTRUZIONI DI SICUREZZA

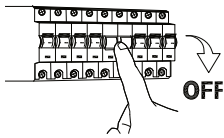
- Per le operazioni di assemblaggio, installazione, manutenzione e pulizia assicurarsi che l'apparecchio sia stato preventivamente scollegato dall'alimentazione di rete e non venga accidentalmente ad essa ricollegato.
- Montare l'apparecchio su superfici piane e stabili.
- Non utilizzare in ambienti soggetti a rischio di esplosioni
- Non utilizzare in prossimità di materiali infiammabili
- Non utilizzare in prossimità di aree bagnate (piscine, fontane etc.). Non immergere in acqua o in altri liquidi. Non maneggiare con mani bagnate.
- Mai coprire l'apparecchio.
- Non accendere l'apparecchio nel caso in cui il corpo o lo schermo siano aperti o danneggiati o difettosi.
- Non rivolgere verso l'apparecchio getti di aria, di vapore o di gas ad alta pressione perché potrebbe comprometterne l'isolamento e il grado di protezione IP.

NOTE

- L'apparecchio deve essere installato da personale qualificato.
- L'azienda declina ogni responsabilità qualora l'installazione non avvenga secondo le norme vigenti.
- La plafoniera garantisce un grado di protezione IP65 all'installazione, solo se questa è stata correttamente effettuata in impianti con cavo e altri materiali che garantiscano almeno lo stesso grado IP.

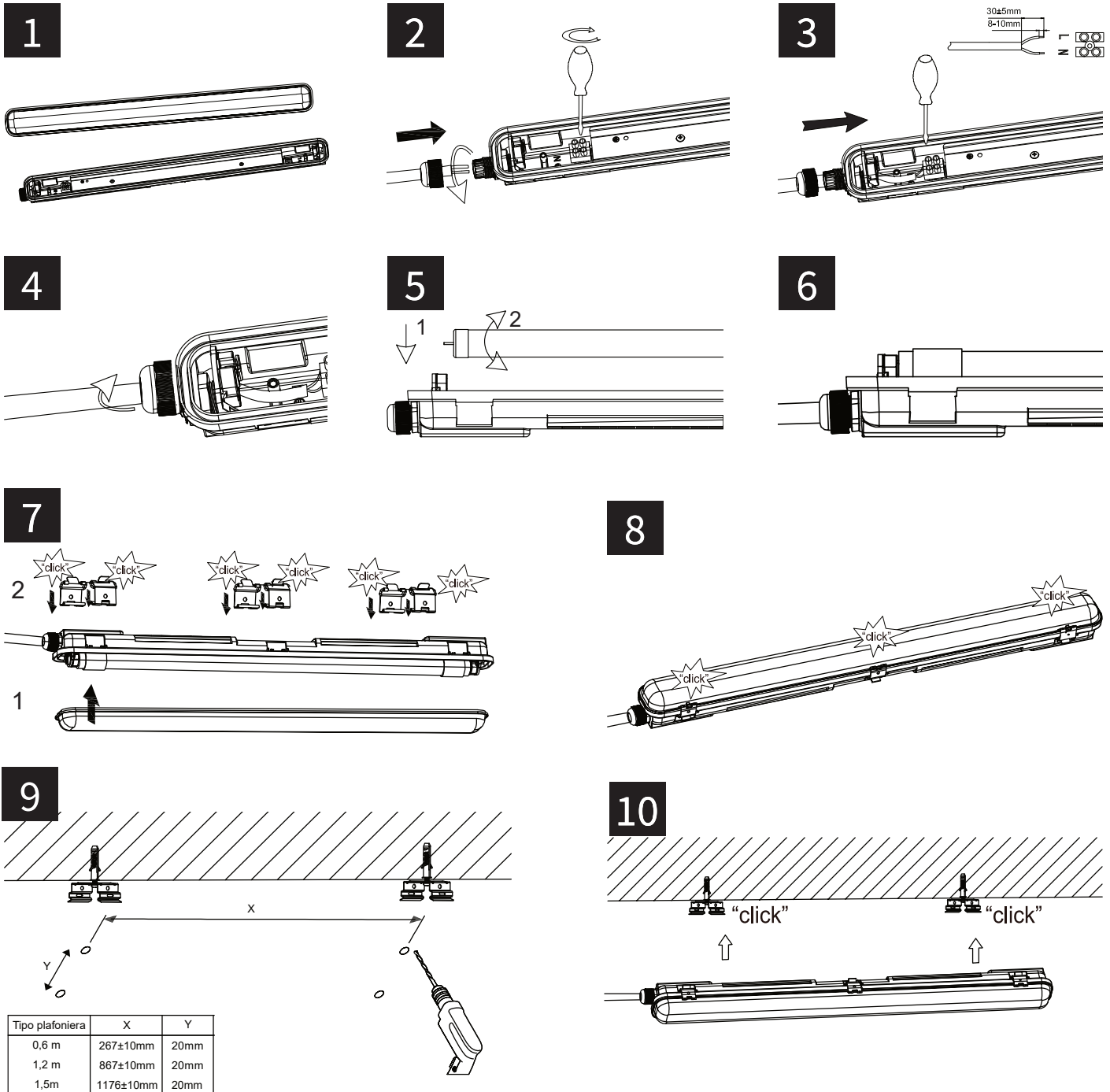
Plafoniera lineare per TUBI LED T8 "MANILA"

CABLAGGIO E FISSAGGIO A SOFFITTO / PARETE



ATTENZIONE!

Disconnettere tutti i cavi dall'alimentazione di rete prima dell'installazione e assicurarsi che i cavi di alimentazione non vengano connessi accidentalmente all'alimentazione di rete.



MANUTENZIONE E PULIZIA

Per la pulizia utilizzare un panno asciutto. Non utilizzare detersivi, i quali potrebbero corrodere l'involucro dell'apparecchio.